

## МАШИНЫ СТИРАЛЬНЫЕ АВТОМАТИЧЕСКИЕ

СМА 35M81-XXX  
СМА 35M101-XXX  
СМА 45У81-XXX  
СМА 45У101-XXX  
СМА 45У121-XXX  
СМА 50С81-XXX  
СМА 50С101-XXX  
СМА 50С121-XXX

### Уважаемый покупатель!

При покупке стиральной машины проверьте правильность заполнения гарантийной карты, наличие штампа организации, продавшей ее, и даты продажи на отрывных талонах.

Проверьте комплектацию и убедитесь, что стиральная машина не имеет видимых повреждений.

Внимательно изучив руководство по эксплуатации до подключения и использования стиральной машины, Вы сможете правильно и безопасно ее эксплуатировать. Сохраняйте руководство по эксплуатации на протяжении всего срока службы стиральной машины.

Система менеджмента качества разработки и производства изделий ЗАО "АТЛАНТ" соответствует требованиям СТБ ИСО 9001-2001 и зарегистрирована в Реестре Национальной системы подтверждения соответствия РБ под №ВУ/112 05.01. 002 0014.



020



РБ01



003

**СОДЕРЖАНИЕ**

<b>1</b>	<b>ОБЩИЕ СВЕДЕНИЯ</b> .....	<b>3</b>
<b>2</b>	<b>ТРЕБОВАНИЯ БЕЗОПАСНОСТИ</b> .....	<b>3</b>
<b>3</b>	<b>ПОДГОТОВКА МАШИНЫ К РАБОТЕ</b> .....	<b>5</b>
	3.1 ПОДГОТОВКА К УСТАНОВКЕ .....	5
	3.2 УСТАНОВКА МАШИНЫ .....	6
	3.3 ПОДКЛЮЧЕНИЕ К ЭЛЕКТРИЧЕСКОЙ СЕТИ .....	6
	3.4 ПОДКЛЮЧЕНИЕ К ВОДОПРОВОДУ И КАНАЛИЗАЦИИ .....	7
<b>4</b>	<b>ЭКСПЛУАТАЦИЯ МАШИНЫ</b> .....	<b>8</b>
	4.1 ОРГАНЫ УПРАВЛЕНИЯ .....	8
	4.2 ЗВУКОВАЯ СИГНАЛИЗАЦИЯ .....	9
	4.3 ДОПОЛНИТЕЛЬНЫЕ ФУНКЦИИ МАШИНЫ .....	9
<b>5</b>	<b>ПЕРВОЕ ВКЛЮЧЕНИЕ</b> .....	<b>9</b>
	5.1 ПЕРВАЯ СТИРКА .....	9
	5.2 ОБЩИЕ РЕКОМЕНДАЦИИ ПЕРЕД НАЧАЛОМ СТИРКИ .....	9
<b>6</b>	<b>ПОРЯДОК РАБОТЫ</b> .....	<b>9</b>
	6.4 ВКЛЮЧЕНИЕ МАШИНЫ И ВЫБОР ПРОГРАММЫ.....	10
	6.5 ВЫБОР ДОПОЛНИТЕЛЬНЫХ ФУНКЦИЙ .....	10
	6.6 НАЧАЛО СТИРКИ .....	10
	6.7 ПАУЗА В РАБОТЕ МАШИНЫ.....	10
	6.8 ОТМЕНА ПРОГРАММЫ .....	10
	6.9 ВЫКЛЮЧЕНИЕ МАШИНЫ .....	10
	6.10 БЛОКИРОВКА ДВЕРЦЫ ОТ ЗАКРЫВАНИЯ .....	11
<b>7</b>	<b>РЕКОМЕНДАЦИИ И СОВЕТЫ</b> .....	<b>11</b>
	7.1 ПОДГОТОВКА И ЗАГРУЗКА БЕЛЬЯ .....	11
	7.2 ПРИМЕНЕНИЕ СИНТЕТИЧЕСКИХ МОЮЩИХ СРЕДСТВ (СМС) .....	11
	7.3 ВЫВЕДЕНИЕ НЕКОТОРЫХ ТИПОВ ПЯТЕН.....	13
	7.4 МЕЖДУНАРОДНЫЕ СИМВОЛЫ ПО УХОДУ ЗА ТЕКСТИЛЬНЫМИ ИЗДЕЛИЯМИ .....	13
<b>8</b>	<b>ПРОГРАММЫ СТИРКИ</b> .....	<b>14</b>
<b>9</b>	<b>УХОД ЗА МАШИНОЙ</b> .....	<b>15</b>
	9.2 ОЧИСТКА МАШИНЫ .....	15
	9.3 ОЧИСТКА ФИЛЬТРОВ ПОДАЧИ ВОДЫ .....	16
	9.4 ОЧИСТКА ФИЛЬТРА НАСОСА .....	17
<b>10</b>	<b>ГАРАНТИЙНЫЕ ОБЯЗАТЕЛЬСТВА И ТЕХНИЧЕСКОЕ ОБСЛУЖИВАНИЕ</b> .....	<b>17</b>
<b>11</b>	<b>УСЛОВИЯ ХРАНЕНИЯ И ТРАНСПОРТИРОВАНИЯ</b> .....	<b>18</b>
<b>12</b>	<b>ВОЗМОЖНЫЕ НЕИСПРАВНОСТИ И МЕТОДЫ ИХ УСТРАНЕНИЯ</b> .....	<b>18</b>
<b>13</b>	<b>УТИЛИЗАЦИЯ</b> .....	<b>20</b>
<b>14</b>	<b>ПЕРЕЧЕНЬ ВЫПОЛНЕННЫХ РАБОТ ПО ТЕХНИЧЕСКОМУ ОБСЛУЖИВАНИЮ И РЕМОНТУ МАШИНЫ</b> .....	<b>20</b>

Руководство по эксплуатации разработано для разных моделей машин стиральных автоматических (далее – машина). В модели машины последние цифры (условно «-XXX») обозначают номер исполнения, который указан в гарантийной карте и на табличке машины, расположенной на внутренней поверхности крышки фильтра насоса. Исполнения модели отличаются конструктивными решениями.

## 1 ОБЩИЕ СВЕДЕНИЯ

**1.1** Машина стиральная автоматическая (далее – машина) предназначена для стирки текстильных изделий, спортивной обуви с применением синтетических моющих средств низкого пенообразования, а также для полоскания и отжима. Все операции по обработке изделий выполняются автоматически в соответствии с заданной программой.

**1.2** Машина предназначена для эксплуатации только в бытовых условиях. Использование в производственных целях (в ресторане, кафе, офисе, детском саду, больнице и т.п.) не допускается.

**1.3** В машине применены современные технологии стирки, которые позволяют достичь максимальных результатов в качестве стирки при минимальном потреблении воды и электрической энергии. Поэтому при работе машины уровень воды может визуально не определяться через стекло дверцы.

**1.4** В машине предусмотрена система электронного контроля, которая способствует равномерности распределения белья в барабане перед каждым отжимом для исключения повышенных вибраций и шума.

**1.5** Основные детали машины, габаритные размеры и наименование комплектующих показаны на рисунке 1, 1а.

**1.6** Эксплуатировать машину необходимо:

- при температуре окружающей среды ( $25 \pm 10$ ) °С и относительной влажности не более 75%;
- при давлении в водопроводной сети от 0,05 до 1 МПа;
- от однофазной электрической сети переменного тока с частотой ( $50 \pm 1$ ) Гц;
- в диапазоне номинальных напряжений 220–230 В.

**ВНИМАНИЕ! Понижение температуры в помещении ниже 0 °С может привести к замерзанию воды в машине и к выходу машины из строя.**

**1.7** В комплект поставки входят: комплектующие изделия, руководство по эксплуатации, перечень сервисных организаций, гарантийная карта с этикеткой энергетической эффективности машины (далее – этикетка энергоэффективности).

Этикетка энергоэффективности содержит информацию о технических характеристиках машины. Для определения информации следует загнуть полосу (по линии сгиба) на этикетку энергоэффективности, совместив числовые значения с наименованием характеристик.

На оборотной стороне этикетки энергоэффективности размещены остальные технические характеристики машины и информация о комплектующих.

**1.8** Изготовитель постоянно работает над дальнейшим совершенствованием конструкции машины и повышением ее качества, поэтому оставляет за собой право вносить изменения в конструкцию и комплектацию машины, сохраняя неизменными ее основные технические характеристики.

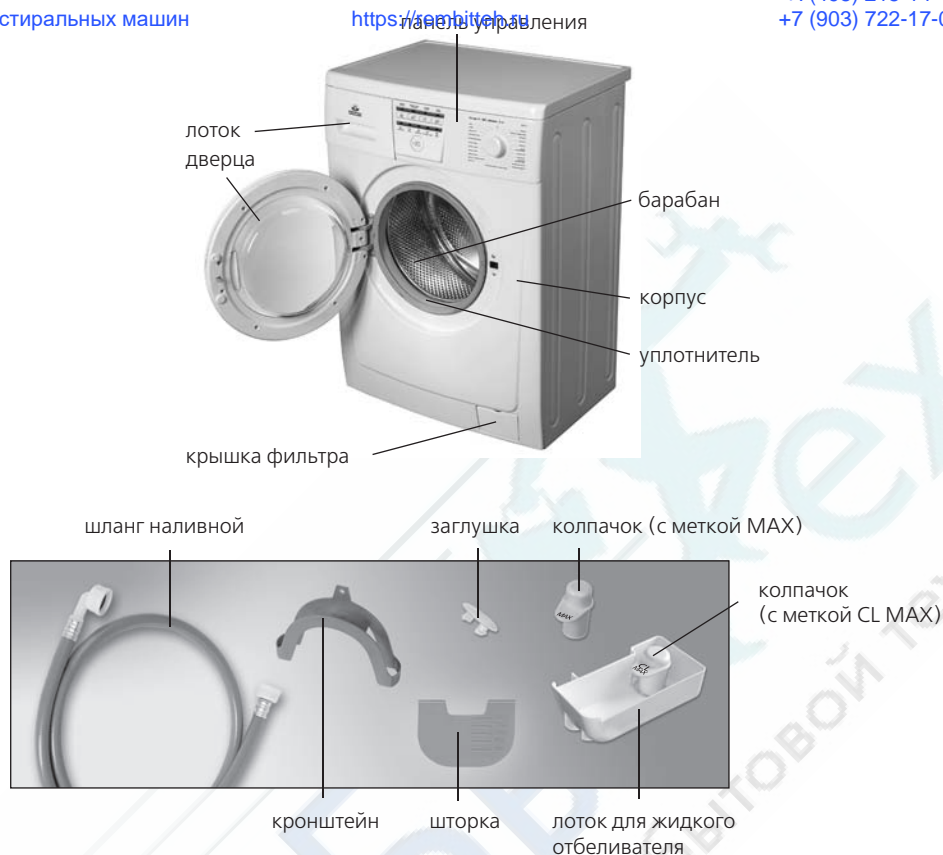
**1.9** После транспортировки при температуре окружающей среды ниже 0 °С машину следует выдержать перед включением в электрическую сеть не менее 24 ч при комнатной температуре.

**ВНИМАНИЕ! Изготовитель (продавец) не несет ответственности (в том числе и в гарантийный срок эксплуатации) за дефекты и повреждения изделия, возникшие вследствие нарушения условий эксплуатации или его хранения либо действия непреодолимой силы (пожара, стихийного бедствия и т.п.).**

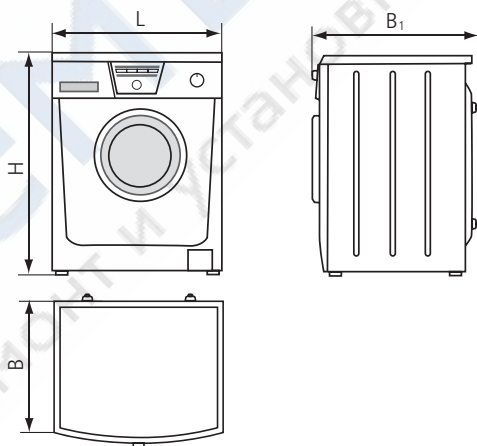
## 2 ТРЕБОВАНИЯ БЕЗОПАСНОСТИ

**2.1** Машина – электробытовой прибор, поэтому при ее эксплуатации следует соблюдать общие правила электробезопасности.

**2.2** Прибор не предназначен для использования лицами (включая детей) с пониженными физическими, чувственными или умственными способностями либо при отсутствии у них жизненного опыта или знаний, если они не находятся под контролем или не проинструктированы об использовании прибора лицом, ответственным за их безопасность.



**Рисунок 1**



H - высота, L - ширина, B - глубина по корпусу, B<sub>1</sub> - глубина

**Рисунок 1а**

Дети должны находиться под контролем для недопущения игры с прибором.

**2.3** По типу защиты от поражения электрическим током машина относится к классу I.

**2.4** Двухполюсная розетка с заземляющим контактом для подключения машины должна быть установлена в месте, доступном для экстренного отключения машины от электрической сети.

**2.5** Перед подключением машины к электрической сети необходимо визуально проверить отсутствие повреждений шнура питания. Шнур не должен перегибаться и быть пережатым.

При повреждении шнура питания его замену, во избежание опасности, должен производить изготовитель или сервисная служба.

**2.6** Меры предосторожности следует соблюдать при перемещении и транспортировании машины, так как она имеет большую массу.

**ВНИМАНИЕ! Не используйте машину в качестве подставки, тумбы и т.п.**

**2.7 ЗАПРЕЩАЕТСЯ** устанавливать машину вне помещения, чтобы не подвергать ее атмосферному воздействию.

**2.8 ЗАПРЕЩАЕТСЯ** эксплуатировать машину без установки заглушек в соответствии с 3.1.2.

**2.9** При подключении машины к сети холодного водоснабжения следует использовать только новый наливной шланг, входящий в комплект поставки.

**2.10 ЗАПРЕЩАЕТСЯ** использовать в машине средства, содержащие растворители, так как существует опасность выделения ядовитых газов, повреждения машины, возгорания и взрыва.

**ВНИМАНИЕ! Не опирайтесь на открытую дверцу машины во избежание поломки кронштейна крепления дверцы.**

**2.11** В процессе стирки не рекомендуется прикасаться к стеклу дверцы машины, так как оно нагревается и может стать причиной ожога.

**2.12** По завершении стирки необходимо выключить машину, отключить ее от электрической сети, вынув вилку из розетки, и закрыть кран подачи воды (см. рис. 7).

**2.13 Для обеспечения электрической и пожарной безопасности ЗАПРЕЩАЕТСЯ:**

- подключать машину к электрической сети, имеющей неисправную защиту от токовых перегрузок;
- использовать для подключения машины розетку без заземляющего контакта;
- использовать для подключения машины к электрической сети переходники, многоместные (имеющие два и более мест подключения) розетки и удлинительные шнуры;
- отключать машину от электрической сети, взявшись за шнур питания;
- вставлять и вынимать вилку шнура питания из розетки, а также прикасаться к работающей машине мокрыми руками;
- мыть машину под струей воды;
- самостоятельно производить ремонт и вносить изменения в конструкцию машины, а также в ее водо- и электроснабжение. Это может привести к серьезным повреждениям машины и лишит права на гарантийный ремонт. Ремонт должен производиться только квалифицированным механиком сервисной службы.

**2.14** В случае возникновения в работе машины неисправности, связанной с появлением электрического треска, задымления и т.п., следует немедленно отключить машину от электрической сети, вынув вилку шнура питания из розетки, закрыть кран подачи воды и вызвать механика сервисной службы.

При возникновении пожара следует немедленно отключить машину от электрической сети, закрыть кран подачи воды, принять меры к тушению пожара и вызвать пожарную службу.

**2.15 Срок службы машины 10 лет.**

**ВНИМАНИЕ! По истечении срока службы машины изготовитель не несет ответственности за безопасную работу изделия. Дальнейшая эксплуатация может быть небезопасной, так как значительно увеличивается вероятность возникновения электро- и пожароопасных ситуаций из-за естественного старения материалов и износа составных частей машины.**

## 3 ПОДГОТОВКА МАШИНЫ К РАБОТЕ

### 3.1 ПОДГОТОВКА К УСТАНОВКЕ

**3.1.1** Освободить машину от упаковочных материалов (полиэтиленовой пленки, пенополистирольных деталей).

**ВНИМАНИЕ! Чтобы не повредить машину, не перемещайте ее, взявшись за лоток, дверцу**

Информация для предварительного ознакомления. Официальной информацией изготовителя не является



или уплотнитель в соответствии с рисунком 1.

**3.1.2** Для транспортировки машины бак зафиксирован блокировочными винтами.

Четыре винта необходимо открутить с помощью гаечного ключа и вынуть резиновые и пластмассовые втулки в соответствии с рисунком 2. Если втулки остались внутри машины и их не удалось вынуть, следует снять заднюю панель в соответствии с рисунком 3 с помощью крестообразной отвертки и достать их. Панель установить на место. Закрывать отверстия пластмассовыми заглушками, входящими в комплект поставки.

Винты и втулки сохранить для возможной транспортировки машины в будущем.

**ВНИМАНИЕ! Во избежание возможного повреждения корпуса не включайте машину с установленными блокировочными винтами, резиновыми и пластмассовыми втулками.**

### 3.2 УСТАНОВКА МАШИНЫ

**3.2.1** Машина должна устанавливаться на прочную, ровную и сухую поверхность.

Мягкое покрытие пола (ковер, покрытие на пенополиуретановой основе и др.) не подходит для установки, так как способствует вибрации и ухудшению вентиляции машины.

На деревянный пол машину следует устанавливать, предварительно прочно прикрепив к полу плиту из древесных материалов толщиной не менее 15 мм. Для повышения устойчивости машины в процессе работы на деревянном полу рекомендуется устанавливать ее в углу помещения.

**3.2.2** Машину выставить по уровню строго горизонтально относительно пола, выворачивая или вворачивая регулируемые опоры в соответствии с рисунком 4: гаечным ключом ослабить контргайки на опорах, отрегулировать высоту опор, зажать контргайки. Неправильная установка машины по уровню или недостаточная затяжка контргаек впоследствии может стать источником вибрации и повышенного шума при работе машины.

**ВНИМАНИЕ! Для обеспечения максимальной устойчивости машины выворачивание опор должно быть минимальным.**

### 3.3 ПОДКЛЮЧЕНИЕ К ЭЛЕКТРИЧЕСКОЙ СЕТИ

**ВНИМАНИЕ! Машина должна быть заземлена.**

Машина должна подключаться к электрической сети через двухполюсную розетку с заземляющим контактом, допустимый ток которой не менее 16 А. К розетке должен быть подведен трехпроводной кабель с медными жилами сечением не менее 1,5 мм<sup>2</sup> или алюминиевыми жилами сечением не менее 2,5 мм<sup>2</sup>. Фазный провод должен быть подключен через автоматическое устройство защиты электрической сети, рассчитанное на максимальный ток (ток срабатывания) 16 А, с временем срабатывания не более 0,1 с.

Если розетка не имеет подводки указанного кабеля или удалена от места установки машины, необходимо провести доработку электрической сети и монтаж розетки. Работы по доработке электрической сети и монтажу розетки должны быть выполнены квалифицированным персоналом.

**ЗАПРЕЩАЕТСЯ** заземление прокладывать отдельным проводом, а также через отопительное, водопроводное или канализационное оборудование.

**ВНИМАНИЕ! Изготовитель (продавец) не несет ответственности за причиненный ущерб здоровью и собственности, если он вызван несоблюдением указанных требований к подключению.**



Рисунок 2



Рисунок 3

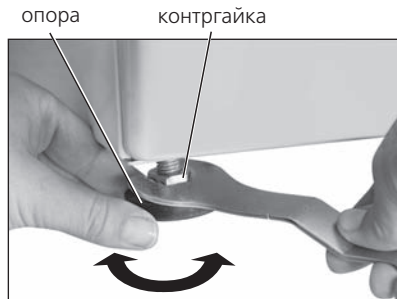


Рисунок 4



Рисунок 5



Рисунок 6



Рисунок 7

### 3.4 ПОДКЛЮЧЕНИЕ К ВОДОПРОВОДУ И КАНАЛИЗАЦИИ

**3.4.1** Машина подключается только к сети холодного водоснабжения через кран подачи воды с резьбовым патрубком 3/4 дюйма.

**3.4.2** Перед подключением машины к водопроводу следует:

- открыть водопроводный кран и дать стечь воде, чтобы смыть из труб загрязнения в виде песка и ржавчины;

- проверить чистоту фильтра в наливном шланге в соответствии с рисунком 5;

- присоединить наливной шланг к резьбовому патрубку крана подачи воды в соответствии с рисунком 5 и к машине в соответствии с рисунком 6, туго затянув гайки рукой.

**3.4.3** Во время стирки кран подачи воды должен быть полностью открыт в соответствии с рисунком 7.

**3.4.4** Сливной шланг в соответствии с рисунком 8 должен находиться на высоте не менее 60 и не более 90 см от уровня пола. При несоблюдении данного требования машина работать не будет.

**3.4.5** Для слива воды непосредственно в канализацию сливной шланг машины устанавливается выше колена стока (сифона) в канализационную трубу с внутренним диаметром не менее 40 мм, чтобы не произошло обратное засасывание сточной воды в машину.

Сливной шланг может подключаться непосредственно к сифону в соответствии с рисунком 9, если в сифоне есть патрубок для его подключения.

**3.4.6** При сливе воды в мойку или ванну шланг в соответствии с рисунком 10 необходимо закрепить в месте перегиба специальным кронштейном, входящим в комплект поставки машины. Шланг не должен быть погружен в воду.

**ВНИМАНИЕ! Наливной и сливной шланги после подключения к водопроводу и канализации не должны быть перегнуты или сдавлены.**

**3.4.7** После подключения машины к водопроводу и канализации следует проверить герметичность соединений шлангов — места соединений должны быть сухими.

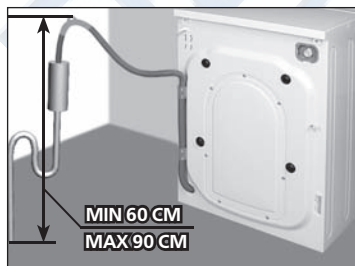


Рисунок 8



Рисунок 9



Рисунок 10

## 4 ЭКСПЛУАТАЦИЯ МАШИНЫ

## 4.1 ОРГАНЫ УПРАВЛЕНИЯ

Органами управления машины в соответствии с рисунками 11, 12 являются ручка выбора программы стирки (далее – ручка), кнопки выбора дополнительных функций, кнопка **СТАРТ ПАУЗА**.

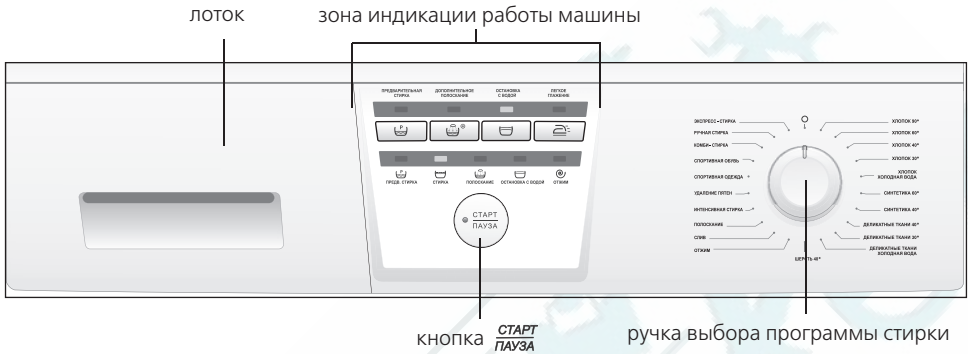


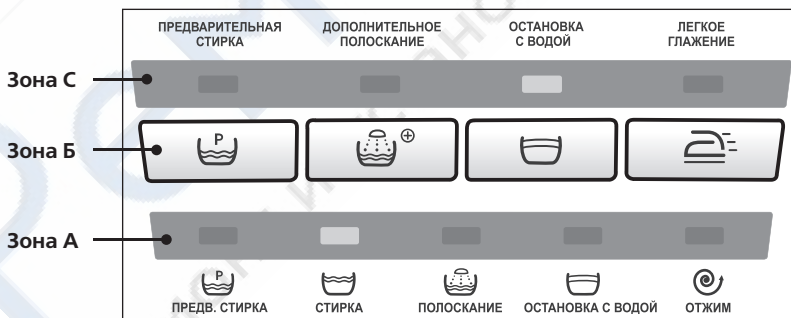
Рисунок 11 — Панель управления

**Ручка** служит для включения/выключения машины и выбора программы стирки. Вокруг ручки нанесены названия программ и символ . Ручка поворачивается в обоих направлениях (по часовой стрелке и против нее) и устанавливается точно на соответствующее деление выбранной программы. При установке ручки на символ машина выключается.

**Кнопки выбора дополнительных функций** служат для выбора дополнительных функций.

Каждая кнопка обозначена символом и имеет название, которое нанесено на панели управления в соответствии с рисунком 12 (над зоной С). При выборе дополнительных функций следует нажать на соответствующую кнопку.

**Кнопка **СТАРТ ПАУЗА**** (с индикатором) предусмотрена для начала (старта) работы машины по выбранной программе, а также для задания паузы в работе машины без отмены программы стирки.



Зона А – индикаторы операций стирки;

Зона Б – кнопки выбора дополнительных функций;

Зона С – индикаторы дополнительных функций


Рисунок 12




## 4.2 ЗВУКОВАЯ СИГНАЛИЗАЦИЯ

Звуковой сигнал сопровождает начало и окончание работы машины, выбор программы стирки, а также раздаётся при задании несовместимых функций, при случайном нажатии кнопок во время работы машины по выбранной программе.



## 4.3 ДОПОЛНИТЕЛЬНЫЕ ФУНКЦИИ МАШИНЫ


**Предварительная стирка**  предусмотрена для изделий из хлопчатобумажных тканей высокой степени загрязнения.

При выборе данной функции изделия дополнительно стираются в воде с моющим средством при температуре 30 °С, что обеспечивает качественное удаление загрязнения при основной стирке.

**Дополнительное полоскание**  предусмотрено для детской одежды, вещей, принадлежащих людям с аллергией на моющие средства, или для стирки в очень мягкой воде, в которой моющее средство выласкивается недостаточно.

При выборе данной функции в программу стирки добавляется еще одно полоскание.

**Остановка с водой в баке**  используется при стирке изделий из тонких тканей для уменьшения сминания тканей. При выборе этой функции исключается цикл слива и заключительного отжима. После окончания стирки необходимо произвести слив воды: ручку выбора установить на деление , выбрать программу «Слив».

**Легкое глажение**  предусмотрено для уменьшения сминания тканей в процессе стирки и отжима, облегчения последующего глажения. Использование функции обеспечивает бережный отжим с минимальным количеством складок после стирки.

## 5 ПЕРВОЕ ВКЛЮЧЕНИЕ

### 5.1 ПЕРВАЯ СТИРКА

**5.1.1** Каждая машина проходит испытания у изготовителя, поэтому в машине может быть небольшое количество воды. Для очистки машины изнутри и удаления воды, оставшейся после испытаний, необходимо выполнить первую стирку без загрузки белья.

**5.1.2** Первую стирку выполнить, установив программу «ХЛОПОК 90 °» в соответствии с 6.4, 6.6, 6.9.

**ВНИМАНИЕ!** Для первого включения машины в отделение 2 лотка в соответствии с рисунком 14 загрузить половину нормы моющего средства для максимальной загрузки белья, учитывая рекомендации производителя моющего средства.

### 5.2 ОБЩИЕ РЕКОМЕНДАЦИИ ПЕРЕД НАЧАЛОМ СТИРКИ

**5.2.1** Перед включением машины следует открыть водопроводный кран и, сливая воду, убедиться, что вода не содержит загрязнений в виде песка, ржавчины и т.п.

**ВНИМАНИЕ!** Изготовитель (продавец) не несет ответственности (в том числе и в гарантийный срок эксплуатации) за качество стирки, а также дефекты и повреждения машины, связанные с использованием воды, которая загрязнена ржавчиной, песком, окалиной и т.п.

**5.2.2** Проверить правильность установки наливного и сливного шлангов (см. 3.4).

Если машина долго не использовалась, следует слить застоявшуюся воду из наливного шланга, открутив гайку и отсоединив шланг от крана подачи воды. Наливной шланг присоединить к водопроводу в соответствии с 3.4.2.

## 6 ПОРЯДОК РАБОТЫ

**6.1** Подготовить и загрузить белье в машину (см. 7.1).

Проверить, нет ли в барабане посторонних предметов, не находятся ли там домашние животные. Закрыв дверь машины до осуточного щелчка замка, предварительно отключив блокировку дверцы от закрывания (если она была установлена см. 6.10).

**ВНИМАНИЕ!** Белье не должно быть зажато между дверцей и уплотнителем.

**6.2** В соответствующие отделения лотка загрузить моющее средство, предназначенное для автоматических стиральных машин, и средство для спецобработки (см. 7.2). Плавно закрыть лоток.

**6.3** Вставить вилку шнура питания в розетку и открыть кран подачи воды (см. рис. 7).

## 6.4 ВКЛЮЧЕНИЕ МАШИНЫ И ВЫБОР ПРОГРАММЫ

Для включения машины следует установить ручку на деление необходимой программы стирки в соответствии с рисунком 11. В зоне А в соответствии с рисунком 12 загораются индикаторы операций стирки, предусмотренные выбранной программой (название каждой операции стирки и ее символ нанесены под зоной А).

Выбор программы производится только до начала стирки. Установка ручки на деление новой программы во время работы машины (без выключения машины) не позволяет изменить ранее выбранную программу.

## 6.5 ВЫБОР ДОПОЛНИТЕЛЬНОЙ ФУНКЦИИ

Для выбора дополнительной функции следует нажать соответствующую ей кнопку в зоне Б — загорается индикатор в зоне С в соответствии с рисунком 12. При повторном нажатии световой индикатор гаснет, функция отменяется.

Выбор дополнительных функций допускается только до начала стирки. При нажатии кнопок во время работы машины раздается тройной звуковой сигнал — дополнительная функция не включается.

**ВНИМАНИЕ! Если выбранная функция не совместима с выбранной программой, индикатор не загорается и функция не включается (раздаются три звуковых сигнала).**

## 6.6 НАЧАЛО СТИРКИ

Для начала работы машины по выбранной программе стирки следует нажать кнопку <sup>СТАРТ</sup><sub>ПАУЗА</sub> — загорается индикатор на кнопке, раздается звуковой сигнал, срабатывает блокировочное устройство дверцы и стирка начинается. В зоне А в соответствии с рисунком 12 будет гореть один индикатор, соответствующий выполняемой в данный момент операции стирки.

**ВНИМАНИЕ! Не рекомендуется пользоваться водопроводом, когда при выполнении программы стирки в машину заливается вода. Из-за колебания давления в водопроводе объем заливаемой воды может быть недостаточным для выполнения качественной стирки и полоскания.**

**ВНИМАНИЕ! Прекращение подачи напряжения в электрической сети во время стирки не влияет на последующую работу машины: после возобновления подачи напряжения в электрической сети машина продолжает выполнение программы с момента ее остановки.**


## 6.7 ПАУЗА В РАБОТЕ МАШИНЫ

При необходимости приостановить работу машины без отмены программы следует удерживать нажатую кнопку <sup>СТАРТ</sup><sub>ПАУЗА</sub> в течение 2 секунд — до появления мигания индикатора на кнопке <sup>СТАРТ</sup><sub>ПАУЗА</sub> и звукового сигнала.

В программах «ДЕЛИКАТНЫЕ ТКАНИ», «ШЕРСТЬ», «РУЧНАЯ СТИРКА», «КОМБИ-СТИРКА» приостановить работу машины невозможно. Если необходимо открыть дверцу при выполнении данных программ, следует предварительно произвести слив воды: отменить программу (см. 6.8), затем выбрать и включить программу «СЛИВ».

**ВНИМАНИЕ! Не открывайте дверцу машины, если уровень воды в барабане визуально определяется через стекло дверцы.**


## 6.8 ОТМЕНА ПРОГРАММЫ

Для отмены выполняемой программы следует ручку установить на символ  — машина выключается. При необходимости следует выбрать другую программу стирки.

## 6.9 ВЫКЛЮЧЕНИЕ МАШИНЫ

**6.9.1** После окончания последней операции стирки приблизительно через 2 мин отключается блокировочное устройство дверцы — раздается тройной звуковой сигнал. Гаснут индикаторы операций стирки и гаснет индикатор на кнопке <sup>СТАРТ</sup><sub>ПАУЗА</sub>.

Если машина не отключена от электрической сети, то тройной звуковой сигнал раздастся еще пять раз с интервалом в одну минуту.

**6.9.2** По завершении стирки следует выключить машину, установив ручку на символ , вынуть вилку шнура питания из розетки и закрыть кран подачи воды. Открыть дверцу и достать белье.

Слегка выдвинуть лоток и оставить дверцу приоткрытой, пока внутренние части машины не станут сухими. Во избежание появления запаха в машине дверца должна оставаться приоткрытой до следующей стирки.

Рекомендуется установить блокировку дверцы от закрывания.

**6.10 БЛОКИРОВКА ДВЕРЦЫ ОТ ЗАКРЫВАНИЯ**

Блокировка дверцы предусмотрена для избежания случайного включения машины, например детьми. Для блокировки дверцы от закрытия следует повернуть втулку в соответствии с рисунком 13 с помощью отвертки по часовой стрелке до упора – втулка выдвинется вперед и не даст закрыть дверцу.

Для снятия блокировки перед началом стирки следует совершить действия в обратной последовательности.



Рисунок 13

**7 РЕКОМЕНДАЦИИ И СОВЕТЫ****7.1 ПОДГОТОВКА И ЗАГРУЗКА БЕЛЬЯ**

**7.1.1** Перед началом стирки необходимо:

- рассортировать белье и одежду, отделив цветные изделия от белых;
- распределить изделия по типам тканей, проверив символы на этикетках;
- проверить, чтобы карманы одежды были пусты, разорванные части зашиты, молнии, пояса, пряжки и крючки были застегнуты, трудноудаляемые пятна были предварительно выведены (см. 7.3);
- вытряхнуть песок из одежды (карманов, отворотов);
- вывернуть наизнанку изделия с аппликациями.

**ВНИМАНИЕ! Попадание в машину металлических предметов (монеты, скрепки и т.п.) вместе с бельем может стать причиной повреждения резинового уплотнителя и пластмассового бака машины. Подобные неисправности не подлежат гарантийному ремонту.**

**7.1.2** Мелкие вещи (носки, носовые платки и т.п.), бюстгалтеры с косточками, а также delicate изделия (тонкие колготки, чулки и т.п.) необходимо укладывать перед стиркой в специальную сетку или мешок.

**7.1.3** Для получения лучших результатов стирки и отжима рекомендуется крупные и мелкие изделия стирать вместе.

**ЗАПРЕЩАЕТСЯ** загружать в машину только изделия из тканей, впитывающие большое количество воды (махровые полотенца, халаты, коврики и т.п.).

**7.1.4** Перед началом стирки спортивной обуви необходимо:

- достать шнурки из обуви;
- вытряхнуть песок и вымыть обувь снаружи.

**ВНИМАНИЕ! Не рекомендуется стирать спортивную обувь из натуральной кожи, замши и нубука, а также с подошвой из твердой пластмассы или с металлическими элементами.**

**7.2 ПРИМЕНЕНИЕ СИНТЕТИЧЕСКИХ МОЮЩИХ СРЕДСТВ (СМС)**

**7.2.1** В машине предусмотрен лоток для моющих средств в соответствии с рисунками 1, 14.

Лоток имеет три отделения, отмеченные цифрами и символом:

- 1 – для предварительной стирки с использованием порошкообразных СМС и отбеливающих средств;
- 2 – для основной стирки;
- ☼ – для средств спецобработки (кондиционирующих, смягчающих, крахмалящих, ароматизирующих добавок).

Дополнительно в отделения лотка устанавливаются:

- лоток для жидкого отбеливателя, отмеченный буквами Cl;
- шторка для использования жидких СМС.

**7.2.2** Для стирки следует использовать СМС, отбеливатели и кондиционирующие добавки, предназначенные для автоматических стиральных машин, с учетом рекомендации производителя СМС.

**ВНИМАНИЕ! Не рекомендуется использовать для стирки отбеливатели-гели.**

**7.2.3** Дозировку СМС следует производить с учетом массы изделий, степени их загрязнения и жесткости воды.

**ВНИМАНИЕ! Передозировка СМС, а также использование СМС для ручной стирки может привести к образованию обильной пены, которая ухудшает качество стирки и может привести к выходу машины из строя.**

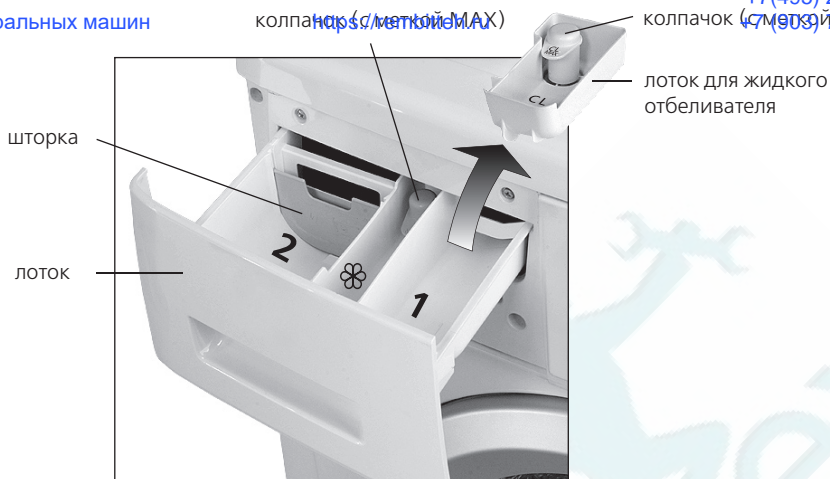


Рисунок 14

**7.2.4** При использовании порошкообразного СМС необходимо из отделения 2 лотка извлечь шторку (если она установлена). Необходимо следить, чтобы порошок не попадал в отделение для средств спецобработки ☼ в соответствии с рисунком 15, так как в процессе полоскания будет образовываться пена и на вещах могут появиться белые пятна.

**7.2.5** При выборе дополнительной функции (символ волны) рекомендуется использовать только порошкообразные СМС, которые помещают в отделение 1 в соответствии с рисунком 14.

**7.2.6** При использовании жидкого СМС в отделение 2 лотка должна быть установлена шторка в соответствии с рисунком 16, на обеих сторонах которой нанесены числовые уровни в миллилитрах. Чтобы шторка свободно переместилась по направляющим пазам в нижнее положение, необходимо установить ее в отделение лотка лицевой поверхностью с числами:

– 200, 150, 100, 50 для СМА 35М81-XXX, СМА 35М101-XXX, СМА 45У81-XXX, СМА 45У101-XXX, СМА 45У121-XXX;

– 300, 250, 200, 150, 100 для СМА 50С81-XXX, СМА 50С101-XXX, СМА 50С121-XXX.

**ВНИМАНИЕ!** В СМА 35М81-XXX, СМА 35М101-XXX, СМА 45У81-XXX, СМА 45У101-XXX, СМА 45У121-XXX шторка устанавливается только в вынутый из машины лоток для моющих средств (см. 9.2.2).

**7.2.7** Перелив средств спецобработки в отделении ☼ (выше метки MAX на коллапке), а также попадание их в соседние отделения приводит к ухудшению качества стирки.

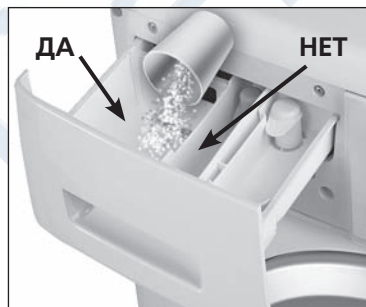


Рисунок 15



Рисунок 16



Степень жесткости	Характеристика воды	Жесткость воды в °dH	Жесткость воды в миллимолях на литр
I	Мягкая	От 0 до 7	До 1,3
II	Средней жесткости	От 7 до 14	От 1,3 до 2,5
III	Жесткая	От 14 до 21	От 2,5 до 3,8

**7.2.8** Отбеливающие средства при выборе программы «УДАЛЕНИЕ ПЯТЕН» помещают в отделение 1 в соответствии с рисунком 14, и отбеливание происходит непосредственно после основной стирки.

Перед использованием жидкого отбеливателя в отделение 1 в соответствии с рисунками 14, 15 вставляется лоток для жидкого отбеливателя. Метка на колпачке CL MAX определяет максимальный уровень заполнения лотка отбеливающим средством.

**ВНИМАНИЕ!** При использовании отбеливателя не допускается задание дополнительной функции предварительной стирки .

**7.2.9** Для улучшения качества стирки и защиты машины от известковых отложений при стирке в воде со степенью жесткости II или III рекомендуется использовать наряду с СМС смягчитель воды. Его следует добавлять к СМС в отделение 2 в соответствии с рисунком 14 согласно рекомендациям производителя.

Степень жесткости воды определяется по таблице 1. Информацию о жесткости воды можно получить на местном предприятии водоснабжения.

**ЗАПРЕЩАЕТСЯ** во время работы машины вынимать лоток для моющих средств во избежание вытекания воды из машины и ее разбрызгивание.

### 7.3 ВЫВЕДЕНИЕ НЕКОТОРЫХ ТИПОВ ПЯТЕН

**7.3.1** Некоторые пятна невозможно удалить с изделий при обычной стирке в машине. Поэтому перед стиркой в машине их выводят вручную. Делают это сначала на малозаметном участке изделия, начиная обработку с края пятна и постепенно приближаясь к его центру для предупреждения образования разводов.

**7.3.2** Воск соскребают закругленным предметом, чтобы не повредить ткань. Затем ткань кладут между листами промокательной бумаги и гладят пятно горячим утюгом.

**7.3.3** Пятна от шариковых ручек и фломастеров очищают мягкой тканью, смоченной в этиловом спирте.

**7.3.4** Пятна плесени выводят при стирке с добавлением отбеливателя в отделение лотка 1 в соответствии с рисунком 14, если ткань хорошо выдерживает воздействие отбеливателя. В остальных случаях загрязненный участок смачивают 10%-ным раствором перекиси водорода и оставляют на 15 минут.

**7.3.5** Легкие ожоги ткани утюгом удаляют так же, как и пятна плесени.

**7.3.6** Ржавчину удаляют специальными средствами для выведения ржавчины. Следует придерживаться рекомендаций изготовителя.

**7.3.7** Краску удаляют после полного высыхания. Загрязненный участок протирают растворителем, указанным на упаковке краски (например, водой, скипидаром), наносят мыло и промывают.

**7.3.8** Пятна от губной помады на хлопке или шерсти протирают тканью, смоченной эфиром.

**7.3.9** Чтобы удалить лак для ногтей, необходимо положить промокательную бумагу на испачканную ткань и намочить пятно с обратной стороны ткани ацетоном. Часто меня бумагу, ткань смачивают ацетоном до полного исчезновения пятна.

**7.3.10** На пятна растительного масла или смолы наносят сливочное масло на некоторое время и смывают скипидаром.

**7.3.11** Пятна от травы можно смочить разведенным отбеливателем, учитывая рекомендации производителя. С шерстяных тканей они хорошо выводятся 90%-ным раствором спирта.

**7.3.12** Ткань с пятнами крови следует замочить в холодной воде с добавлением соли, затем постирать хозяйственным мылом.

### 7.4 МЕЖДУНАРОДНЫЕ СИМВОЛЫ ПО УХОДУ ЗА ТЕКСТИЛЬНЫМИ ИЗДЕЛИЯМИ

При выборе программы и температуры стирки рекомендуется ознакомиться с символами по уходу за изделиями на ярлыке, чтобы в процессе стирки вещи не сели и не полиняли.



В машине следует стирать изделия, на ярлыке которых нанесены следующие символы:

- стирка, – деликатная стирка;
- стирка при максимальной температуре 95 °C;
- стирка при максимальной температуре 60 °C;
- стирка при максимальной температуре 40 °C;
- стирка при максимальной температуре 30 °C;
- ручная стирка.

Изделия, на ярлыке которых нанесен символ , в машине стирать **ЗАПРЕЩАЕТСЯ**.

## 8 ПРОГРАММЫ СТИРКИ

**ВНИМАНИЕ!** Для экономии СМС, электрической энергии и для уменьшения загрязнения окружающей среды при выборе программы стирки учитывайте вид ткани и степень загрязнения изделия в соответствии с таблицей 2.

В машине предусмотрены стандартные программы стирки (ХЛОПОК, СИНТЕТИКА, ДЕЛИКАТНЫЕ ТКАНИ, ШЕРСТЬ) и специальные (ЭКСПРЕСС-СТИРКА, РУЧНАЯ СТИРКА, КОМБИ-СТИРКА, СПОРТИВНАЯ ОБУВЬ, СПОРТИВНАЯ ОДЕЖДА, УДАЛЕНИЕ ПЯТЕН, ИНТЕНСИВНАЯ СТИРКА, ПОЛОСКАНИЕ, СЛИВ, ОТЖИМ).

Специальные программы позволяют сократить время стирки и уменьшить расход электроэнергии.

Таблица 2 – Программы стирки

Название программы (с температурой стирки)	Возможность использования дополнительных функций	Возможность использования отделений лотка		Максимальная загрузка, кг	Максимальная частота вращения при отжиме, об/мин	Длительность стирки, мин	Вид ткани изделия	Степень загрязнения изделия
		1	2					
ХЛОПОК 90°		1	2	3,5 <sup>1)</sup> 4,5 <sup>2)</sup> 5,0 <sup>3)</sup>	800 <sup>4)</sup> 1000 <sup>5)</sup> 1200 <sup>6)</sup>	130 <sup>1)</sup> 150 <sup>2), 3)</sup>	Прочноокрашенная хлопчатобумажная, льняная	Высокая, требующая кипячения
ХЛОПОК 60°		1	2			120 <sup>1)</sup> 140 <sup>2), 3)</sup>		
ХЛОПОК 40°		1	2			50 <sup>1)</sup> 70 <sup>2), 3)</sup>	Цветная хлопчатобумажная, льняная	Высокая, средняя
ХЛОПОК 30°		1	2			50 <sup>1)</sup> 65 <sup>2), 3)</sup>		
ХЛОПОК ХОЛОДНАЯ ВОДА		1	2			47 <sup>1)</sup> 60 <sup>2), 3)</sup>		
СИНТЕТИКА 60°		–	2	1,5 <sup>1)</sup> 2,5 <sup>2)</sup> 2,5 <sup>3)</sup>	800 <sup>4)</sup> 800 <sup>5)</sup> 1000 <sup>6)</sup>	100 <sup>1)</sup> 95 <sup>2), 3)</sup>	Прочноокрашенная синтетическая, смешанная	Высокая
СИНТЕТИКА 40°		–	2			75 <sup>1)</sup> 70 <sup>2), 3)</sup>		
ДЕЛИКАТНЫЕ ТКАНИ 40°		–	2	1,5 <sup>1)</sup> 2,5 <sup>2)</sup> 2,5 <sup>3)</sup>	400	45 <sup>1)</sup> 65 <sup>2), 3)</sup>	Цветная хлопчатобумажная, синтетическая, смешанная	Средняя
ДЕЛИКАТНЫЕ ТКАНИ 30°		–	2			40 <sup>1)</sup> 64 <sup>2), 3)</sup>		
ДЕЛИКАТНЫЕ ТКАНИ ХОЛОДНАЯ ВОДА		–	2			40 <sup>1)</sup> 62 <sup>2), 3)</sup>	Тонкая шелковая, смешанная	Низкая

Название программы (с температурой стирки)	Возможность использования дополнительных функций	Возможность использования отделений лотка			Максимальная загрузка, кг	Максимальная частота вращения при отжиме, об/мин	Длительность стирки, мин	Вид ткани изделия	Степень загрязнения изделия
		–	2	☼					
ШЕРСТЬ 40°	–	–	2	☼	1	400	49 <sup>1)</sup> 50 <sup>2), 3)</sup>	Шерсть	Средняя
ЭКСПРЕСС-СТИРКА (30°)		–	2	–	1,5 <sup>1)</sup> 2,0 <sup>2)</sup> 2,5 <sup>3)</sup>	800	35	Хлопчатобумажная, льняная, синтетическая, смешанная	Низкая
РУЧНАЯ СТИРКА (30°)		–	2	☼	1	800	54 <sup>1)</sup> 62 <sup>2), 3)</sup>	Хлопчатобумажная, синтетическая, смешанная	Низкая
КОМБИ-СТИРКА (40°)		–	2	☼	3,5 <sup>1)</sup> 4,5 <sup>2)</sup> 5,0 <sup>3)</sup>	600 <sup>4)</sup> 400 <sup>5)</sup> 400 <sup>6)</sup>	50 <sup>1)</sup> 57 <sup>2), 3)</sup>	Тонкая шелковая, синтетическая, смешанная	Средняя
СПОРТИВНАЯ ОБУВЬ (30°)		–	2	☼	1 пара <sup>1)</sup> 2 пары <sup>2)</sup> 2 пары <sup>3)</sup>	800 <sup>4)</sup> 1000 <sup>5)</sup> 1000 <sup>6)</sup>	50 <sup>1)</sup> 55 <sup>2), 3)</sup>	–	–
СПОРТИВНАЯ ОДЕЖДА (30°)		–	2	☼	1,5 <sup>1)</sup> 2,5 <sup>2)</sup> 2,5 <sup>3)</sup>	800 <sup>4)</sup> 1000 <sup>5)</sup> 1000 <sup>6)</sup>	68 <sup>1)</sup> 75 <sup>2), 3)</sup>	Хлопчатобумажная, синтетическая, смешанная	Высокая, средняя
УДАЛЕНИЕ ПЯТЕН (40°)		1	2	☼	3,5 <sup>1)</sup> 4,5 <sup>2)</sup> 5,0 <sup>3)</sup>	800 <sup>4)</sup> 1000 <sup>5)</sup> 1200 <sup>6)</sup>	76 <sup>1)</sup> 80 <sup>2), 3)</sup>	Хлопчатобумажная	Средняя
ИНТЕНСИВНАЯ СТИРКА (60°)		–	2	☼	3,5 <sup>1)</sup> 4,5 <sup>2)</sup> 5,0 <sup>3)</sup>	800 <sup>4)</sup> 1000 <sup>5)</sup> 1200 <sup>6)</sup>	143 <sup>1)</sup> 150 <sup>2), 3)</sup>	Цветная хлопчатобумажная, льняная	Высокая, средняя
ПОЛОСКАНИЕ		–	–	☼	3,5 <sup>1)</sup> 4,5 <sup>2)</sup> 5,0 <sup>3)</sup>	800 <sup>4)</sup> 1000 <sup>5)</sup> 1200 <sup>6)</sup>	35	–	–
ОТЖИМ	–	–	–	–	3,5 <sup>1)</sup> 4,5 <sup>2)</sup> 5,0 <sup>3)</sup>	800 <sup>4)</sup> 1000 <sup>5)</sup> 1200 <sup>6)</sup>	10	–	–
СЛИВ	–	–	–	–	–	–	3	–	–

<sup>1)</sup> Для моделей СМА 35М81-XXX, СМА 35М101-XXX.

<sup>2)</sup> Для моделей СМА 45У81-XXX, СМА 45У101-XXX, СМА 45У121-XXX.

<sup>3)</sup> Для моделей СМА 50С81-XXX, СМА 50С101-XXX, СМА 50С121-XXX.

<sup>4)</sup> Для моделей СМА 35М81-XXX, СМА 45У81-XXX, СМА 50С81-XXX.

<sup>5)</sup> Для моделей СМА 35М101-XXX, СМА 45У101-XXX, СМА 50С101-XXX.

<sup>6)</sup> Для моделей СМА 35М121-XXX, СМА 45У121-XXX, СМА 50С121-XXX.

## 9 УХОД ЗА МАШИНОЙ

**9.1** Машина является бытовым прибором, который не требует специального технического обслуживания, и сконструирована так, что по ее уходу требуется минимум операций.

### 9.2 ОЧИСТКА МАШИНЫ

**ВНИМАНИЕ!** Перед очисткой отключите машину от электрической сети и закройте кран подачи воды.

**9.2.1** Очистку машины необходимо проводить регулярно. Наружные поверхности машины, детали из пластмассы и резины следует протирать только влажной мягкой тканью.

После каждой стирки рекомендуется протирать уплотнитель по контуру в соответствии с рисунком 1 сухой мягкой тканью.



Рисунок 17



Рисунок 18

**ВНИМАНИЕ! Тщательно удаляйте скопления посторонних частиц на уплотнителе дверцы.**

**ЗАПРЕЩАЕТСЯ** использовать для очистки машины химические вещества, абразивные составы, спирт, бензин и прочие растворители.

**9.2.2** Лоток для моющих средств необходимо периодически промывать, предварительно достав его из машины. Чтобы достать лоток, необходимо выдвинуть его на себя до упора, вынуть лоток для жидкого отбеливателя в соответствии с рисунком 14 (если он установлен). Затем слегка сдавить боковые поверхности отделения ☼ в направлении стрелок и потянуть на себя в соответствии с рисунком 17, одновременно другой рукой слегка приподнимая лоток вверх.

Достать из лотка шторку, колпачок и тщательно вымыть наружные и внутренние поверхности под струей теплой воды. Промыть лоток для моющих средств в соответствии с рисунком 18. Вставить съемные детали в отделения лотка и, не сдавливая боковые поверхности отделения ☼, установить лоток в машину, плавно закрыть его.

**9.2.3** При попадании в машину вместе с бельем ржавеющих предметов на барабане могут появиться пятна ржавчины, которые необходимо удалить средствами для чистки изделий из нержавеющей стали.

### 9.3 ОЧИСТКА ФИЛЬТРОВ ПОДАЧИ ВОДЫ

**9.3.1** Фильтр в наливном шланге в соответствии с рисунком 5, а также фильтр в резьбовом патрубке электроклапана в соответствии с рисунком 19 установлены для предотвращения попадания в машину вместе с водой механических примесей (песка, металлической стружки и т.п.). Очистку фильтров рекомендуется производить не реже 1 раза в год.

**9.3.2** Для очистки фильтров необходимо:

- отсоединить наливной шланг от крана подачи воды в соответствии с рисунком 5, повернув гайку против часовой стрелки;

- отсоединить наливной шланг от резьбового патрубка электроклапана машины в соответствии с рисунком 6, повернув гайку против часовой стрелки;

- извлечь фильтр из резьбового патрубка электроклапана с помощью плоскогубцев или пинцета в соответствии с рисунком 19;

- удалить из фильтров мусор, прочистить щеткой и промыть съемные фильтры под струей воды.

Фильтры после очистки установить на наливной шланг и в резьбовой патрубок электроклапана в обратной последовательности. Присоединить наливной шланг и проверить герметичность соединений — места соединений должны быть сухими при работе машины.



Рисунок 19



Рисунок 20

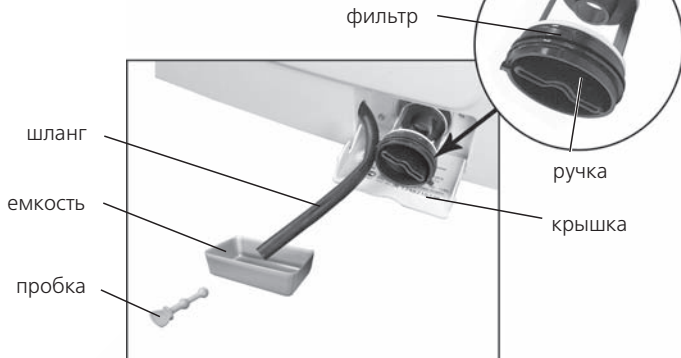


Рисунок 21

## 9.4 ОЧИСТКА ФИЛЬТРА НАСОСА

**9.4.1** Фильтр насоса препятствует попаданию ворса, ниток, мелких предметов (пуговиц, скрепок, монет и т.п.) в насос слива при стирке белья.

Для избежания повреждения насоса рекомендуется один раз в полгода очищать фильтр от засорений. При стирке изделий с длинным ворсом очистку фильтра рекомендуется проводить после каждой стирки.

**9.4.2** Перед очисткой необходимо слить воду, оставшуюся в насосе. Для этого открыть крышку фильтра в соответствии с рисунком 20 с помощью отвертки, монеты или другого заостренного предмета. Вытянуть до упора из машины шланг и установить емкость в соответствии с рисунком 21 для сбора воды. Высота емкости должна быть ниже отверстия выхода шланга из машины. Достать пробку из шланга и слить воду в емкость. В случае большого объема воды в баке машины слив производится несколько раз.

Повернуть ручку фильтра против часовой стрелки и вынуть фильтр.

**ВНИМАНИЕ! При повороте ручки фильтра возможно вытекание остатков воды.**

**9.4.3** Удалить из фильтра мусор, промыть фильтр под струей воды.

**9.4.4** Установить пробку в шланг, фильтр и шланг в машину в обратной последовательности. Проверить правильность установки и фиксацию положения фильтра. Закрыть крышку фильтра.

## 10 ГАРАНТИЙНЫЕ ОБЯЗАТЕЛЬСТВА И ТЕХНИЧЕСКОЕ ОБСЛУЖИВАНИЕ

### 10.1 Гарантийный срок эксплуатации машины 2 года.

Машина, выпущенная в период с 1 января по 31 декабря 2009 года, после гарантийного срока эксплуатации **дополнительно в течение 3 лет обеспечена бесплатным сервисным обслуживанием**, предусматривающим выполнение ремонтных работ с заменой вышедших из строя составных частей.

Гарантийные обязательства изложены в гарантийной карте, входящей в комплект поставки.

**10.2** В гарантийный срок эксплуатации проверка качества работы машины производится бесплатно. Если в результате проверки недостаток машины не подтвердился, транспортные расходы оплачивает владелец по преискуранту сервисной службы.

В случае возникновения недостатка из-за нарушений условий эксплуатации машины транспортные расходы и ремонт оплачивает владелец по преискуранту сервисной службы.

**10.3** Техническое обслуживание и ремонт машины в течение всего срока службы должны проводиться квалифицированным механиком сервисной службы.

**10.4** Монтажные работы по установке и подключению машины к электрической сети и водопроводу производятся за счет потребителя.

**10.5** Сведения о местонахождении сервисной службы следует получить в организации, продавшей машину, а также найти в перечне сервисных организаций, который входит в комплект поставки. Адрес сервисной службы должен быть указан в гарантийной карте при ее заполнении продавцом.

**11.1** Упакованную стиральную машину следует хранить при относительной влажности не выше 80% в закрытых помещениях с естественной вентиляцией.

**11.2** Если машина длительное время не будет использоваться и будет храниться в неотапливаемом помещении, необходимо полностью удалить из машины воду, выполнив следующее:

- отключить машину от электрической сети, вынув вилку шнура питания из розетки;
- отключить машину от водопроводной сети, отсоединив наливной шланг от крана подачи воды;
- отсоединить сливной шланг от канализации и опустить его в предварительно подставленную емкость для удаления оставшейся в шланге воды;
- слить воду из фильтра в соответствии с 9.4.2 и слегка наклонить машину вперед для полного удаления воды.

**11.3** Перед транспортировкой машины необходимо:

- удалить из машины остатки воды в соответствии с 11.2;
- установить блокировочные винты с втулками (см. 3.1.2 в обратной последовательности), чтобы предотвратить повреждение бака машины.

**11.4** Транспортировать машину необходимо в рабочем положении (вертикально) любым видом крытого транспорта, надежно закрепив ее, чтобы исключить возможные удары, перемещения и падения внутри транспортного средства.

**11.5 ЗАПРЕЩАЕТСЯ** подвергать машину ударным нагрузкам при погрузочно-разгрузочных работах.

## 12 ВОЗМОЖНЫЕ НЕИСПРАВНОСТИ И МЕТОДЫ ИХ УСТРАНЕНИЯ

**12.1** Неисправности, которые могут быть устранены потребителем, указаны в таблице 3.

**12.2** Если самостоятельно не удалось устранить неисправность, необходимо отключить машину от электрической сети, перекрыть кран подачи воды и вызвать механика сервисной службы.

Таблица 3

ВОЗМОЖНАЯ НЕИСПРАВНОСТЬ	ВЕРОЯТНАЯ ПРИЧИНА	МЕТОД УСТРАНЕНИЯ
Не работает машина, зоны индикации на панели не высвечиваются	Отсутствует напряжение в электрической сети	Проверить наличие напряжения в розетке электрической сети, включив в сеть любой электрический прибор
	Отсутствует контакт между вилкой шнура питания стиральной машины и розеткой электрической сети	Обеспечить контакт вилки шнура питания с розеткой
	Не включена машина	Включить машину в соответствии с 6.4
Не выполняется программа	Не закрыта дверца	Закрыть дверцу до ощутимого щелчка замка
Вытекает вода из лотка для моющих средств	Лоток закрыт неплотно	Плотно закрыть лоток
	В лотке затвердели остатки СМС	Удалить затвердевшие остатки СМС, промыть лоток под проточной водой в соответствии с 9.2.2
Машина непрерывно заливает и сливает воду	Неправильно установлен сливной шланг	Установить сливной шланг в соответствии с 3.4.4 – 3.4.6
	Свободная часть сливного шланга погружена в воду	Свободную часть сливного шланга достать из воды
Не заливается вода в стиральную машину	Отсутствует вода в водопроводе	Проверить наличие воды в водопроводе, открыв кран с холодной водой
	Закрыт кран подачи воды	Открыть кран подачи воды
	Пережат наливной шланг	Освободить наливной шланг

<https://rembitteh.ru>



ВОЗМОЖНАЯ НЕИСПРАВНОСТЬ	ВЕРОЯТНАЯ ПРИЧИНА	МЕТОД УСТРАНЕНИЯ
Не заливается вода в стиральную машину	Засорен фильтр, находящийся между краном и наливным шлангом, или фильтр в резьбовом патрубке электроклапана	Очистить фильтры в соответствии с 9.3, отключив машину от электрической сети и водопровода
Машина не сливает воду	Неправильно установлен сливной шланг	Установить сливной шланг в соответствии с 3.4.4 – 3.4.6
	Пережат сливной шланг	Освободить сливной шланг
	Засорен фильтр насоса	Прочистить фильтр насоса в соответствии с 9.4.2 – 9.4.4
Не выполняется отжим	Было использовано СМС, не предназначенное для автоматических стиральных машин, с большим пенообразованием	Выполнить дополнительное полоскание
Машина вибрирует и шумит	Не сняты все блокировочные винты и втулки для транспортировки	Снять все блокировочные винты и втулки для транспортировки в соответствии с 3.1.2
	Машина неправильно выставлена по уровню	Выставить машину по уровню в соответствии с 3.2.2
	Объемные вещи (простыни, скатерти и проч.) сконцентрированы в одной части барабана	Расположить вещи в барабане равномерно
Не открывается дверца машины после завершения стирки	Не отключилось блокировочное устройство дверцы	Подождать две минуты после завершения стирки (до звукового сигнала)
Белье недостаточно отжато	Неравномерно распределены вещи в барабане	При загрузке в машину распределять белье равномерно
	Неправильно выбрана программа стирки	Выбрать программу стирки в соответствии с видом ткани
Остается слишком много моющего средства в лотке для моющих средств	Недостаточное давление в водопроводной сети (ниже 0,05 МПа)	Отключить машину и обратиться в жилищно-эксплуатационную службу по месту жительства
	Засорен фильтр, находящийся между краном подачи воды и наливным шлангом, или фильтр в резьбовом патрубке электроклапана	Очистить фильтры в соответствии с 9.3, отключив машину от электрической сети и водопровода
Белье после стирки недостаточно чистое	Превышена максимальная загрузка сухого белья	Загрузить сухое белье с учетом максимальной загрузки машины
	Использовано недостаточное количество СМС	Увеличить количество СМС, придерживаясь рекомендаций производителя СМС
	Неправильно подобрана программа стирки	Подобрать программу стирки с учетом вида ткани изделий, степени их загрязнения
Под машиной появилась вода	Негерметичны соединения наливного шланга	Проверить правильность установки фильтра, гаек (не должно быть перекосов). Затянуть гайки наливного шланга
	Нарушена целостность сливного шланга	Обратиться в сервисную службу для замены сливного шланга
	Между дверцей и уплотнителем зажато белье	Установить ручку на  – машина выключится. Открыть дверцу, освободить зажатое белье, закрыть дверцу. Включить машину, выбрав программу, и нажать кнопку СТАРТ/ПАУЗА для продолжения стирки
	Плохо установлен фильтр насоса	Закрутить ручку фильтра до упора

**13.1** Материалы, применяемые для упаковки машины, могут быть переработаны и использованы повторно, если поступят на пункты сбора вторичного сырья.

**ВНИМАНИЕ! Не разрешайте детям играть с упаковочными материалами, так как существует опасность задохнуться, запутавшись в пленке.**

**13.2** Машину, подлежащую утилизации, необходимо привести в непригодность, обрезав шнур питания, чтобы исключить возможность включения в электрическую сеть, и сломать защелку замка дверцы. Утилизировать машину в соответствии с действующим законодательством страны.